

Технический справочник продукции



Группа компаний «РусКон» - поставщик и производитель материалов для полной комплектации инженерных сетей. На сегодняшний день является официальным дистрибьютором крупнейших производителей продукции для водоснабжения, водоотведения, газоснабжения и тепловодоснабжения.

На базе ГК «РусКон» функционирует современное производство фланцев и деталей по чертежам заказчика. Мы заслужили свою репутацию благодаря надежности, качеству продукции и четкому соблюдению сроков поставок. Мы ценим своих клиентов, каждому предоставляем индивидуальный подход и оптимальное ценовое предложение, благодаря которому ГК «РусКон» является одним из лидеров на рынке. На сегодняшний день компания насчитывает более 400 сотрудников и имеет представительство в Энгельсе, Саратове, Волгограде, Самаре, Екатеринбурге и Ростове-на-Дону.

ГК «РусКон» — это холдинг, объединяющий в себе крупнейший фланцевый завод России, производство металлических конструкций, сеть розничных и оптовых продаж металлопроката, бренд резинотехнических изделий и IT-компанию.

Приоритетом компании является поставка продукции наивысшего качества. Именно поэтому в работе используется только лучшее оборудование и осуществляется независимый контроль на каждом этапе производства: от заготовки до конечного изделия.





Плюсы работы с нами:

1. **Профессионализм и опыт:** компания работает в своей отрасли уже более 15 лет и имеет обширный опыт.
2. **Индивидуальный подход:** мы ценим каждого своего клиента и готовы предлагать наиболее эффективные решения.
3. **Качество и надежность:** компания предлагает качественные продукты и услуги, которые соответствуют высоким стандартам. Мы имеем хорошую репутацию в отрасли и гарантируем надежность и долговечность продукции.
4. **Гибкие условия сотрудничества:** готовы предложить гибкие условия сотрудничества и оплаты, учитывая потребности и возможности каждого клиента.
5. **Широкая сеть партнеров:** мы являемся дистрибьютером и дилером крупнейших производителей продукции для водо-, газо- и тепловодоснабжения не только российских, но и зарубежных компаний.



ФЛАНЦЫ СТАЛЬНЫЕ ПЛОСКИЕ ПРИВАРНЫЕ Ру 0,1-2,5 МПа ГОСТ 33259-2015 (ГОСТ 12820-80)



Фланец плоский — это элемент трубопровода, в виде плоского кольца со специальными отверстиями для соединительных болтов, которая используется для надежного и герметичного соединения труб, трубопроводной арматуры к различному оборудованию, другим аппаратам и сосудам и пр.

Материал изделия: сталь 20, 09Г2С, 12Х18Н10Т

Конструктивные особенности:

Ду 10-1200 мм

Ру 0,1-2,5 МПа

Среда: вода, пар, неагрессивные жидкости

Рабочая температура: до +300°C



ГК «РусКон» специализируется на производстве плоских и воротниковых фланцев, а также фланцев под ПНД трубу. Вся продукция сертифицирована и проходит проверку качества.



ФЛАНЕЦ СТАЛЬНОЙ ПЛОСКИЙ ПРИВАРНОЙ Ру 0,1-2,5 МПа ГОСТ 33259-2015 (ГОСТ 12820-80)



Максимальное рабочее давление 1.0 МПа

| Dy | D | D1 | dв | b,mm | п,шт | d,mm | масса |
|------|------|------|------|------|------|------|--------|
| 10 | 90 | 60 | 15 | 12 | 4 | 14 | 0,46 |
| 15 | 95 | 65 | 19 | 12 | 4 | 14 | 0,51 |
| 20 | 105 | 75 | 26 | 14 | 4 | 14 | 0,74 |
| 25 | 115 | 85 | 33 | 14 | 4 | 14 | 0,89 |
| 32 | 135 | 100 | 39 | 16 | 4 | 18 | 1,40 |
| 40 | 145 | 110 | 46 | 18 | 4 | 18 | 1,71 |
| 50 | 160 | 125 | 59 | 18 | 4 | 18 | 2,06 |
| 65 | 180 | 145 | 78 | 20 | 4 | 18 | 2,80 |
| 80 | 195 | 160 | 91 | 20 | 4 | 18 | 3,19 |
| 100 | 215 | 180 | 110 | 22 | 8 | 18 | 3,96 |
| 125 | 245 | 210 | 135 | 24 | 8 | 18 | 5,40 |
| 150 | 280 | 240 | 161 | 24 | 8 | 22 | 6,92 |
| 200 | 335 | 295 | 222 | 24 | 8 | 22 | 8,05 |
| 250 | 390 | 350 | 273 | 26 | 12 | 22 | 10,65 |
| 300 | 440 | 400 | 325 | 28 | 12 | 22 | 12,90 |
| 350 | 500 | 460 | 377 | 28 | 16 | 22 | 15,85 |
| 400 | 565 | 515 | 426 | 30 | 16 | 26 | 21,56 |
| 500 | 670 | 620 | 530 | 32 | 20 | 26 | 22,70 |
| 600 | 780 | 725 | 630 | 36 | 20 | 30 | 39,40 |
| 800 | 1010 | 950 | 820 | 42 | 24 | 33 | 79,16 |
| 1000 | 1220 | 1160 | 1020 | 48 | 28 | 36 | 118,43 |
| 1200 | 1455 | 1380 | 1220 | 56 | 32 | 39 | 197,44 |

Максимальное рабочее давление 1.6 МПа

| Dy | D | D1 | dв | b,mm | п,шт | d,mm | масса |
|------|------|------|------|------|------|------|--------|
| 10 | 90 | 60 | 15 | 14 | 4 | 14 | 0,54 |
| 15 | 95 | 65 | 19 | 14 | 4 | 14 | 0,61 |
| 20 | 105 | 75 | 26 | 16 | 4 | 14 | 0,86 |
| 25 | 115 | 85 | 33 | 18 | 4 | 14 | 1,17 |
| 32 | 135 | 100 | 39 | 18 | 4 | 18 | 1,58 |
| 40 | 145 | 110 | 46 | 20 | 4 | 18 | 1,96 |
| 50 | 160 | 125 | 59 | 22 | 4 | 18 | 2,58 |
| 65 | 180 | 145 | 78 | 24 | 4 | 18 | 3,42 |
| 80 | 195 | 160 | 91 | 24 | 4 | 18 | 3,71 |
| 100 | 215 | 180 | 110 | 26 | 8 | 18 | 4,73 |
| 125 | 245 | 210 | 135 | 28 | 8 | 18 | 6,38 |
| 150 | 280 | 240 | 161 | 28 | 8 | 22 | 8,126 |
| 200 | 335 | 295 | 222 | 30 | 12 | 22 | 10,10 |
| 250 | 405 | 355 | 273 | 31 | 12 | 26 | 14,49 |
| 300 | 460 | 410 | 325 | 32 | 12 | 26 | 17,78 |
| 350 | 520 | 470 | 377 | 34 | 16 | 26 | 22,88 |
| 400 | 580 | 525 | 426 | 38 | 16 | 30 | 31,00 |
| 500 | 710 | 650 | 530 | 48 | 20 | 33 | 57,01 |
| 600 | 840 | 770 | 630 | 50 | 20 | 36 | 80,03 |
| 800 | 1020 | 950 | 820 | 54 | 24 | 39 | 104,41 |
| 1000 | 1255 | 1170 | 1020 | 63 | 28 | 42 | 179,37 |
| 1200 | 1485 | 1390 | 1220 | 76 | 32 | 48 | 297,78 |



ФЛАНЕЦ СТАЛЬНОЙ ДЛЯ РАЗЪЕМНЫХ СОЕДИНЕНИЙ ПОЛИЭТИЛЕНОВЫХ ТРУБ



Фланцы выполнены по ТУ 3799-001-96950870-2013 и предназначены для соединения труб ПЭ со стальными трубами, различной трубопроводной арматурой, имеющей фланцевое соединение и при необходимости двух полиэтиленовых труб друг с другом. Данный вид соединения выполняют с помощью ПНД втулок под фланцы, которые привариваются к торцу полиэтиленовых труб.

Материал изделия: сталь 20, 09Г2С, 12Х18Н10Т

Конструктивные особенности:

Ду 20-1200 мм (наружный диаметр ПЭ трубы 25-1200 мм)

Ру макс. 1,0 Мпа

Ду 20-600 мм (наружный диаметр ПЭ трубы 25-630 мм)

Ру макс. 1,6 Мпа

Среда: вода, пар, неагрессивные жидкости

Рабочая температура: до +75 °С

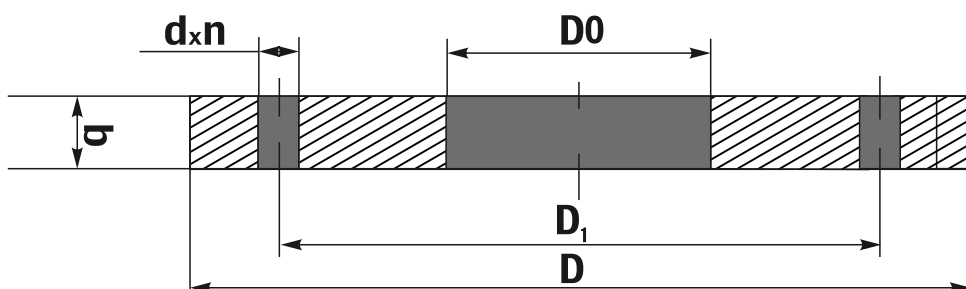


Внутренний диаметр такого фланца больше, чем у фланца, выполненного по ГОСТ12820-80, для того чтобы иметь возможность надеть его на полиэтиленовую втулку и соединить с трубой.

Межцентровое расстояние, количество и диаметр отверстий фланцев для ПЭ труб идентично параметрам обычного плоского фланца по ГОСТ12820-80.



ФЛАНЕЦ СТАЛЬНОЙ ДЛЯ РАЗЪЕМНЫХ СОЕДИНЕНИЙ ПОЛИЭТИЛЕНОВЫХ ТРУБ



Максимальное рабочее давление 1.0 МПа

| Наименование | Нар. ПНД трубы ДУ, мм | Нар. диаметр D, мм | Диаметр по болтовым отверстиям D ₁ , мм | Внутренний диаметр отверстия D ₀ , мм | Толщина фланца b, мм | Количество отверстий n, шт | Диаметр отверстий d, мм |
|--------------|-----------------------|--------------------|--|--|----------------------|----------------------------|-------------------------|
| ПЭ 25 | 20 | 105 | 75 | 34 | 12 | 4 | 14 |
| ПЭ 32 | 25 | 115 | 85 | 42 | 12 | 4 | 14 |
| ПЭ 40 | 32 | 135 | 100 | 51 | 14 | 4 | 18 |
| ПЭ 50 | 40 | 145 | 110 | 62 | 14 | 4 | 18 |
| ПЭ 63 | 50 | 160 | 125 | 78 | 14 | 4 | 18 |
| ПЭ 75 | 65 | 180 | 145 | 92 | 14 | 4 | 18 |
| ПЭ 90 | 80 | 195 | 160 | 108 | 14 | 4 | 18 |
| ПЭ 110 | 100 | 215 | 180 | 128 | 15 | 8 | 18 |
| ПЭ 125 | 100 | 215 | 180 | 135 | 15 | 8 | 18 |
| ПЭ 140 | 125 | 245 | 210 | 158 | 20 | 8 | 18 |
| ПЭ 160 | 150 | 280 | 240 | 178 | 20 | 8 | 22 |
| ПЭ 180 | 150 | 280 | 240 | 188 | 20 | 8 | 22 |
| ПЭ 200 | 200 | 335 | 295 | 225 | 20 | 8 | 22 |
| ПЭ 225 | 200 | 335 | 295 | 238 | 19-20 | 8 | 22 |
| ПЭ 225эк | 200 | 335 | 295 | 238 | 17-18,7 | 8 | 22 |
| ПЭ 250 | 250 | 390 | 350 | 273 | 22 | 12 | 22 |
| ПЭ 280 | 250 | 390 | 350 | 294 | 22 | 12 | 22 |
| ПЭ 315 | 300 | 440 | 400 | 338 | 22 | 12 | 22 |
| ПЭ 355 | 350 | 500 | 460 | 376 | 22 | 16 | 22 |
| ПЭ 400 | 400 | 565 | 515 | 430 | 25 | 16 | 26 |
| ПЭ 450 | 450 | 670 | 620 | 517 | 25 | 20 | 26 |
| ПЭ 500 | 500 | 670 | 620 | 533 | 25 | 20 | 26 |
| ПЭ 560 | 600 | 780 | 725 | 618 | 30 | 20 | 30 |
| ПЭ 630 | 600 | 780 | 725 | 645 | 30 | 20 | 30 |
| ПЭ 710 | 700 | 895 | 840 | 740 | 32 | 24 | 30 |
| ПЭ 800 | 800 | 1010 | 950 | 843 | 36 | 24 | 33 |
| ПЭ 900 | 900 | 1110 | 1050 | 947 | 40 | 28 | 33 |
| ПЭ 1000 | 1000 | 1220 | 1160 | 1050 | 40 | 28 | 33 |

Максимальное рабочее давление 1.6 МПа

| Наименование | Нар. ПНД трубы ДУ, мм | Нар. диаметр D, мм | Диаметр по болтовым отверстиям D ₁ , мм | Внутренний диаметр отверстия D ₀ , мм | Толщина фланца b, мм | Количество отверстий n, шт | Диаметр отверстий d, мм |
|--------------|-----------------------|--------------------|--|--|----------------------|----------------------------|-------------------------|
| ПЭ 25 | 20 | 105 | 75 | 34 | 12 | 4 | 14 |
| ПЭ 32 | 25 | 115 | 85 | 42 | 12 | 4 | 14 |
| ПЭ 40 | 32 | 135 | 100 | 51 | 14 | 4 | 18 |
| ПЭ 50 | 40 | 145 | 110 | 62 | 14 | 4 | 18 |
| ПЭ 63 | 50 | 160 | 125 | 78 | 14 | 4 | 18 |
| ПЭ 75 | 65 | 180 | 145 | 92 | 14 | 4 | 18 |
| ПЭ 90 | 80 | 195 | 160 | 108 | 14 | 4 | 18 |
| ПЭ 110 | 100 | 215 | 180 | 128 | 15 | 8 | 18 |
| ПЭ 125 | 100 | 215 | 180 | 135 | 15 | 8 | 18 |
| ПЭ 140 | 125 | 245 | 210 | 158 | 20 | 8 | 18 |
| ПЭ 160 | 150 | 280 | 240 | 178 | 20 | 8 | 22 |
| ПЭ 180 | 150 | 280 | 240 | 188 | 20 | 8 | 22 |
| ПЭ 200 | 200 | 335 | 295 | 225 | 20 | 12 | 22 |
| ПЭ 225 | 200 | 335 | 295 | 238 | 19-20 | 12 | 22 |
| ПЭ 225эк | 200 | 335 | 295 | 238 | 17-18,7 | 12 | 22 |
| ПЭ 250 | 250 | 405 | 355 | 273 | 25 | 12 | 26 |
| ПЭ 280 | 250 | 405 | 355 | 294 | 25 | 12 | 26 |
| ПЭ 315 | 300 | 460 | 410 | 338 | 25 | 12 | 26 |
| ПЭ 355 | 350 | 520 | 470 | 376 | 28 | 16 | 26 |
| ПЭ 400 | 400 | 580 | 525 | 430 | 32 | 16 | 30 |
| ПЭ 450 | 450 | 710 | 650 | 517 | 40 | 20 | 33 |
| ПЭ 500 | 500 | 710 | 650 | 533 | 40 | 20 | 33 |
| ПЭ 560 | 600 | 840 | 770 | 618 | 45 | 20 | 36 |
| ПЭ 630 | 600 | 840 | 770 | 645 | 45 | 20 | 36 |
| ПЭ 710 | 700 | 910 | 840 | 740 | 45 | 24 | 39 |
| ПЭ 800 | 800 | 1020 | 950 | 843 | 45 | 24 | 39 |
| ПЭ 900 | 900 | 1120 | 1050 | 847 | 50 | 28 | 39 |
| ПЭ 1000 | 1000 | 1255 | 1170 | 1050 | 55 | 28 | 45 |



ЗАГЛУШКИ ФЛАНЦЕВЫЕ АТК 24.200.02-90 (ГОСТ 12836-67)



Фланцевые заглушки — это элементы трубопровода, предназначенные для герметизации зазоров и перекрытия рабочей среды на короткое или длительное время. Такая необходимость может возникнуть при проведении ремонтных работ.

Стандартные исполнения:

- заглушки с соединительным выступом (от 0,6 до 4,0 МПа)
- заглушка с выступом (от 1,0 до 6,3 МПа)
- заглушки с шипом (от 0,6 до 6,3 МПа)
- заглушки под прокладку овального сечения (от 6,3 до 16,0 МПа)
- заглушка с впадиной (4,0 МПа)



Материал изделия: сталь 20, 09Г2С, 08Х18Н10Т, 12Х18Н10Т, 10Х17Н13М2Т, 06ХН28МДТ

Конструктивные особенности: согласно АТК 24.200.02-90

Среда: вода, пар, неагрессивные жидкости

Рабочая температура: от -70°C до +650 °C



ЗАГЛУШКА ФЛАНЦЕВАЯ В РАЗРЕЗЕ



Максимальное рабочее давление 1.0 МПа

Максимальное рабочее давление 1.6 МПа

| Dy | D | D1 | b | d | n | Номинальный диаметр болтов или шпилек | Масса, кг не более |
|------|------|------|----|----|----|---------------------------------------|--------------------|
| 10 | 90 | 60 | 14 | 14 | 4 | M12 | 0,5 |
| 15 | 95 | 65 | 14 | 14 | 4 | M12 | 0,6 |
| 20 | 105 | 75 | 16 | 14 | 4 | M12 | 0,8 |
| 25 | 115 | 85 | 16 | 14 | 4 | M12 | 1 |
| 32 | 135 | 100 | 18 | 18 | 4 | M16 | 1,6 |
| 40 | 145 | 110 | 18 | 18 | 4 | M16 | 1,8 |
| 50 | 160 | 125 | 18 | 18 | 4 | M16 | 2,2 |
| 65 | 180 | 145 | 16 | 18 | 4 | M16 | 2,5 |
| 80 | 195 | 160 | 16 | 18 | 4 | M16 | 3 |
| 100 | 215 | 180 | 16 | 18 | 8 | M16 | 3,6 |
| 125 | 245 | 210 | 16 | 18 | 8 | M16 | 4,8 |
| 150 | 280 | 240 | 18 | 22 | 8 | M20 | 7,1 |
| 200 | 335 | 295 | 16 | 22 | 8 | M20 | 9,2 |
| 250 | 390 | 350 | 18 | 22 | 12 | M20 | 14,4 |
| 300 | 440 | 400 | 20 | 22 | 12 | M20 | 20,1 |
| 350 | 500 | 460 | 22 | 22 | 16 | M20 | 29,3 |
| 400 | 565 | 515 | 24 | 26 | 16 | M24 | 41 |
| 450 | 615 | 565 | 24 | 26 | 20 | M24 | 48,9 |
| 500 | 670 | 620 | 26 | 26 | 20 | M24 | 64 |
| 600 | 780 | 725 | 30 | 30 | 20 | M27 | 99,6 |
| 800 | 1010 | 950 | 40 | 33 | 25 | M30 | 230,4 |
| 1000 | 1220 | 1160 | 45 | 33 | 28 | M30 | 385,5 |
| 1200 | 1455 | 1380 | 55 | 39 | 32 | M32 | 675,7 |

| Dy | D | D1 | b | d | n | Номинальный диаметр болтов или шпилек | Масса, кг не более |
|------|------|------|----|----|----|---------------------------------------|--------------------|
| 10 | 90 | 60 | 14 | 14 | 4 | M12 | 0,5 |
| 15 | 95 | 65 | 14 | 14 | 4 | M12 | 0,6 |
| 20 | 105 | 75 | 16 | 14 | 4 | M12 | 0,8 |
| 25 | 115 | 85 | 16 | 14 | 4 | M12 | 1 |
| 32 | 135 | 100 | 16 | 18 | 4 | M16 | 1,6 |
| 40 | 145 | 110 | 16 | 18 | 4 | M16 | 1,8 |
| 50 | 160 | 125 | 16 | 18 | 4 | M16 | 2,2 |
| 65 | 180 | 145 | 16 | 18 | 4 | M16 | 2,5 |
| 80 | 195 | 160 | 16 | 18 | 4 | M16 | 3 |
| 100 | 215 | 180 | 16 | 18 | 8 | M16 | 3,6 |
| 125 | 245 | 210 | 16 | 18 | 8 | M16 | 4,8 |
| 150 | 280 | 240 | 18 | 22 | 8 | M20 | 7,1 |
| 200 | 335 | 295 | 18 | 22 | 12 | M20 | 10,4 |
| 250 | 405 | 355 | 22 | 26 | 12 | M24 | 19 |
| 300 | 460 | 410 | 24 | 26 | 12 | M24 | 26,4 |
| 350 | 520 | 470 | 26 | 26 | 16 | M24 | 37,3 |
| 400 | 580 | 525 | 30 | 30 | 16 | M27 | 54,3 |
| 450 | 640 | 585 | 30 | 30 | 20 | M27 | 66,2 |
| 500 | 710 | 650 | 36 | 33 | 20 | M30 | 99,2 |
| 600 | 840 | 770 | 40 | 39 | 20 | M36 | 152,2 |
| 800 | 1020 | 950 | 50 | 39 | 24 | M36 | 294,2 |
| 1000 | 1255 | 1170 | 60 | 45 | 28 | M42 | 539,3 |
| 1200 | 1485 | 1390 | 70 | 52 | 32 | M48 | 885,9 |



ФЛАНЕЦ В ПОЛИМЕРНОМ ПОКРЫТИИ ДЛЯ РАЗЪЕМНЫХ СОЕДИНЕНИЙ ПОЛИЭТИЛЕНОВЫХ ТРУБ ТУ 3799-001-96950870-2013



Фланцы выполнены по ТУ 3799-001-96950870-2013, покрыты озонмаслобензостойкой резиной и предназначены для соединения ПЭ втулки со стальными трубами, различной трубопроводной арматурой имеющее фланцевое соединение. Фланец разработан компанией ГК «РусКон»

Фланец в полимерном покрытии имеет ряд уникальных преимуществ среди аналогов:

- срок хранения обрезиненного фланца до 30 лет
- высокая коррозионная стойкость на протяжении всего срока службы
- может устанавливаться как на РУ10, так и на РУ16 (только с Ду63 до Ду 160)
- может быть использован в пищевой промышленности
- возможно использовать повторно при демонтаже
- нейтрален к агрессивным средам
- устойчив к резким перепадам температур



Материал изделия: сталь 20

Конструктивные особенности: согласно ТУ 3799-001-96950870-2013

Среда: вода, пар, неагрессивные жидкости

Рабочая температура: до +80 °С

Толщина фланца обуславливается оборудованием.

В линейке присутствует единственный среди аналогов - фланец Ду315 и фланец Ду225 по монтажным размерам на Ру1,0 Мпа, что позволяет использовать отечественную запорную арматуру и экономить на общей стоимости.



ФЛАНЕЦ В ПОЛИМЕРНОМ ПОКРЫТИИ В РАЗРЕЗЕ



Фланец в полимерном покрытии для разъемных соединений полиэтиленовых труб ТУ 3799-001-96950870-2013

| Номинальный диаметр ПЭ | D | D1 | D0 | N, шт | b, мм | масса, кг | давление, МПа |
|------------------------|-----|-----|-----|-------|-------|-----------|---------------|
| 63 | 160 | 125 | 78 | 4 | 17 | 1,6 | 1,0-1,6 |
| 90 | 195 | 160 | 108 | 4 | 17 | 1,9 | 1,0-1,6 |
| 110 | 215 | 180 | 128 | 8 | 21 | 2,08 | 1,0-1,6 |
| 160 | 280 | 240 | 178 | 8 | 23 | 3,8 | 1,0-1,6 |
| 225 | 335 | 295 | 238 | 8 | 23 | 4,6 | 1,0 |
| 250 | 390 | 350 | 278 | 12 | 25 | 5,2 | 1,0 |
| 280 | 390 | 350 | 294 | 12 | 25 | 5,4 | 1,0 |
| 315 | 440 | 400 | 338 | 12 | 25 | 10,8 | 1,0 |



ФЛАНЦЫ ВОРОТНИКОВЫЕ СТАЛЬНЫЕ Ру 0,1-20,0 МПа ГОСТ 33259-2015 (ГОСТ 12821-80)



Фланец воротниковый это - элемент соединения трубопроводов, представляющий собой круглый стальной диск с коническим выступом с одной стороны для приварки к трубопроводу встык и уплотнительной поверхностью с другой стороны, а также с симметрично расположенными отверстиями под болты и шпильки.

Материал изделия: сталь 20, 09Г2С, 12Х18Н10Т

Конструктивные особенности: исполнение в соответствии с ГОСТ

Среда: вода, пар, неагрессивные жидкости

Рабочая температура: от -70 до +450 °С

Фланцы данного вида являются соединительными деталями, которые устанавливаются на наиболее опасных отрезках сети трубопроводов среднего и высокого давления.



ФЛАНЕЦ ВОРОТНИКОВЫЙ СТАЛЬНОЙ Ру 0,1-20,0 МПа ГОСТ 33259-2015 (ГОСТ 12821-80)



Максимальное рабочее давление 1.0 МПа

| Dy | D (mm) | D1 (mm) | dв (mm) | d (mm) | Dn (mm) | b (mm) | H (mm) | n, (шт) |
|------|--------|---------|---------|--------|---------|--------|--------|---------|
| 15 | 95 | 65 | 12 | 14 | 19 | 12 | 33 | 4 |
| 20 | 105 | 75 | 18 | 14 | 26 | 14 | 36 | 4 |
| 25 | 115 | 85 | 25 | 14 | 33 | 14 | 38 | 4 |
| 32 | 135 | 100 | 31 | 18 | 39 | 15 | 40 | 4 |
| 40 | 145 | 110 | 38 | 18 | 46 | 16 | 42 | 4 |
| 50 | 160 | 125 | 49 | 18 | 58 | 16 | 42 | 4 |
| 65 | 180 | 145 | 66 | 18 | 77 | 18 | 45 | 4 |
| 80 | 195 | 160 | 78 | 18 | 90 | 18 | 47 | 4 |
| 100 | 215 | 180 | 96 | 18 | 110 | 20 | 48 | 8 |
| 125 | 245 | 210 | 121 | 18 | 135 | 22 | 57 | 8 |
| 150 | 280 | 240 | 146 | 22 | 161 | 22 | 57 | 8 |
| 200 | 335 | 295 | 202 | 22 | 222 | 22 | 58 | 8 |
| 250 | 390 | 350 | 254 | 22 | 278 | 24 | 60 | 12 |
| 300 | 440 | 400 | 303 | 22 | 330 | 26 | 60 | 12 |
| 350 | 500 | 460 | 351 | 22 | 382 | 26 | 60 | 16 |
| 400 | 565 | 515 | 398 | 26 | 432 | 26 | 60 | 16 |
| 500 | 670 | 620 | 501 | 26 | 535 | 28 | 65 | 20 |
| 600 | 780 | 725 | 602 | 30 | 636 | 29 | 65 | 20 |
| 800 | 1010 | 950 | 792 | 33 | 826 | 32 | 75 | 24 |
| 1000 | 1220 | 1160 | 992 | 33 | 1028 | 34 | 80 | 28 |

Максимальное рабочее давление 1.6 МПа

| Dy | D (mm) | D1 (mm) | dв (mm) | d (mm) | Dn (mm) | b (mm) | H (mm) | n, (шт) |
|------|--------|---------|---------|--------|---------|--------|--------|---------|
| 15 | 95 | 65 | 12 | 14 | 19 | 14 | 33 | 4 |
| 20 | 105 | 75 | 18 | 14 | 26 | 14 | 36 | 4 |
| 25 | 115 | 85 | 25 | 14 | 33 | 14 | 38 | 4 |
| 32 | 135 | 100 | 31 | 18 | 39 | 15 | 40 | 4 |
| 40 | 145 | 110 | 38 | 18 | 46 | 16 | 42 | 4 |
| 50 | 160 | 125 | 49 | 18 | 58 | 16 | 45 | 4 |
| 65 | 180 | 145 | 66 | 18 | 77 | 18 | 47 | 4 |
| 80 | 195 | 160 | 78 | 18 | 90 | 20 | 50 | 4 |
| 100 | 215 | 180 | 96 | 18 | 110 | 20 | 50 | 8 |
| 125 | 245 | 210 | 121 | 18 | 135 | 22 | 57 | 8 |
| 150 | 280 | 240 | 146 | 22 | 161 | 22 | 57 | 8 |
| 200 | 335 | 295 | 202 | 22 | 222 | 24 | 58 | 12 |
| 250 | 405 | 355 | 254 | 22 | 278 | 26 | 65 | 12 |
| 300 | 460 | 410 | 303 | 22 | 330 | 28 | 66 | 12 |
| 350 | 520 | 470 | 351 | 22 | 382 | 32 | 70 | 16 |
| 400 | 580 | 525 | 398 | 26 | 432 | 36 | 75 | 16 |
| 500 | 710 | 650 | 501 | 26 | 535 | 42 | 90 | 20 |
| 600 | 840 | 770 | 602 | 30 | 636 | 46 | 90 | 20 |
| 800 | 1020 | 950 | 792 | 33 | 826 | 50 | 95 | 24 |
| 1000 | 1255 | 1170 | 992 | 33 | 1028 | 54 | 110 | 28 |



ЗАГЛУШКИ ПОВОРОТНЫЕ АТК 26-18-5-93 (ОБТЮРАТОРЫ)



ГК «РусКон» производит заглушки поворотные по АТК 26-18-5-93, предназначенные для работы со средами, вызывающими скорость проникновения коррозии не более 0,4 мм в год, а также сред, вызывающих коррозионное растрескивание металла.

Компания изготавливает заглушки в трех исполнениях:

Исполнение 1 - с соединительным выступом (от 1,6 до 4,0 МПа)

Исполнение 2 - выступ-впадина (от 4,0 до 10,0 МПа)

Исполнение 3 - под прокладку овального сечения (от 6,3 до 16 МПа)

Заглушки поворотные рассчитаны на применение с эластичными, асбометаллическими, спирально-навитыми прокладками и прокладками овального сечения.

Материал: сталь 20, 09Г2С, 12Х18Н10Т, 10С17Н13М2Т и других марок сталей

Рабочая температура: от -70 до + 475 °С

Область применения: химическая, нефтехимическая, газовая, нефтеперерабатывающая промышленность и в других смежных отраслях.

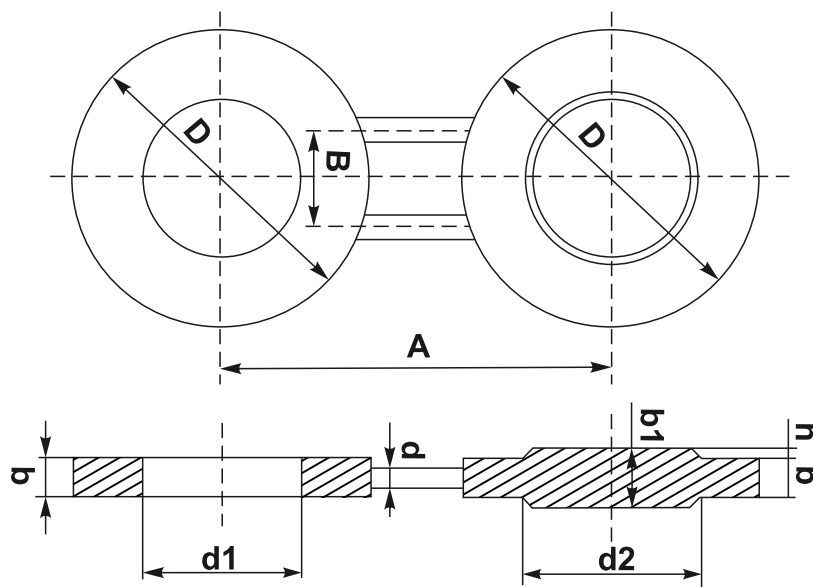
Срок службы заглушки поворотной не менее 10 лет.

*Прибавка на коррозию принята 4мм

*Давление условные и рабочие по ГОСТ356



ЗАГЛУШКИ ПОВОРОТНЫЕ АТК 26-18-5-93 (Исполнение 1)



Максимальное рабочее давление 1.6 МПа

| Dy | D | d1 | d2 | A | B | b | b1 | h | d |
|-----|-----|-----|-----|-----|----|----|----|---|----|
| 50 | 102 | 48 | 46 | 125 | 50 | 12 | 16 | 2 | 10 |
| 80 | 133 | 78 | 76 | 160 | 50 | 12 | 18 | 2 | 10 |
| 100 | 158 | 96 | 94 | 180 | 60 | 12 | 18 | 2 | 10 |
| 150 | 212 | 146 | 142 | 240 | 70 | 14 | 18 | 2 | 10 |
| 200 | 268 | 202 | 196 | 295 | 75 | 18 | 22 | 2 | 10 |
| 250 | 320 | 254 | 244 | 355 | 80 | 21 | 25 | 2 | 10 |
| 300 | 370 | 303 | 294 | 410 | 80 | 22 | 28 | 3 | 10 |
| 350 | 430 | 351 | 344 | 470 | 80 | 24 | 30 | 3 | 16 |
| 400 | 382 | 398 | 390 | 525 | 80 | 26 | 32 | 3 | 16 |
| 500 | 585 | 501 | 490 | 650 | 85 | 30 | 36 | 3 | 16 |

Максимальное рабочее давление 4.0 МПа

| Dy | D | d1 | d2 | A | B | b | b1 | h | d |
|-----|-----|-----|-----|-----|-----|----|----|---|----|
| 50 | 102 | 48 | 46 | 125 | 50 | 12 | 16 | 2 | 10 |
| 80 | 133 | 78 | 76 | 160 | 50 | 14 | 18 | 2 | 10 |
| 100 | 158 | 96 | 94 | 190 | 60 | 16 | 20 | 2 | 10 |
| 150 | 212 | 145 | 142 | 250 | 70 | 21 | 25 | 2 | 10 |
| 200 | 285 | 200 | 196 | 320 | 75 | 26 | 30 | 2 | 16 |
| 250 | 345 | 252 | 244 | 385 | 80 | 26 | 30 | 2 | 16 |
| 300 | 410 | 301 | 294 | 450 | 80 | 26 | 32 | 3 | 16 |
| 350 | 465 | 351 | 344 | 510 | 80 | 30 | 36 | 3 | 16 |
| 400 | 535 | 398 | 390 | 585 | 105 | 34 | 40 | 3 | 16 |
| 500 | 615 | 495 | 490 | 670 | 100 | 44 | 50 | 3 | 20 |

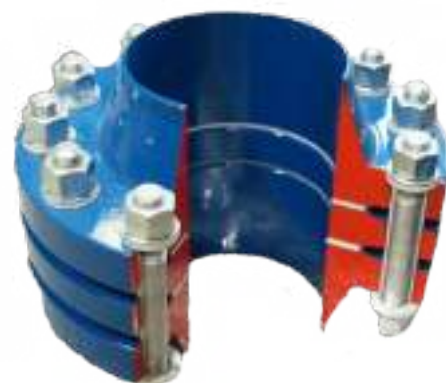


ИЗОЛИРУЮЩЕЕ ФЛАНЦЕВОЕ СОЕДИНЕНИЕ ИФС ГОСТ 25660-83

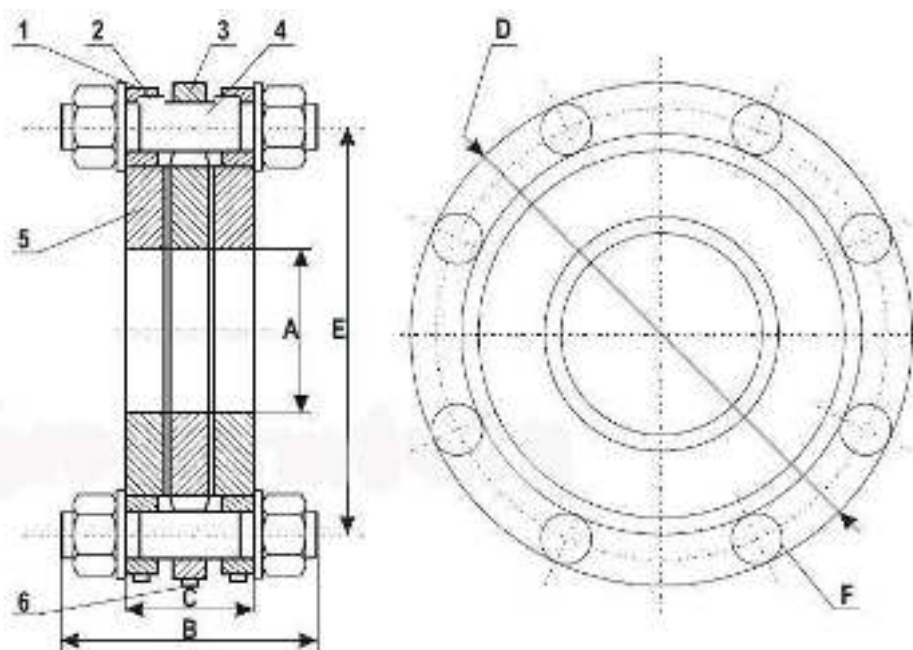
Изолирующее фланцевое соединение (ИФС) обеспечивают электрическую изоляцию одного участка трубопровода от другого. Это необходимо для борьбы с электрохимической коррозией - процессом, приводящим к ускоренному разрушению металлических деталей. В большинстве случаев ИФС ставится на переходах трубопроводов с подземного или подводного участка на надземный.

Изолирующий уплотнитель представляет собой винилпластиновую или паронитовую прокладку ПОН-Б, а соединение трех фланцев ИФС между собой обеспечивают шпильки из полиэтилена.

Нами производятся изолирующие фланцевые соединения с 15 по 300 диаметра, как из стали 20, так и из стали 09Г2С или 12Х18Н10Т на заказ.



ИЗОЛИРУЮЩЕЕ ФЛАНЦЕВОЕ СОЕДИНЕНИЕ ИФС ГОСТ 25660-83



| Тип | Ду, мм | Размер А | Размер В | Размер С | Размер D | Размер Е | Размер N | Размер F | масса, кг |
|------------|--------|----------|----------|----------|----------|----------|----------|----------|-----------|
| ИФС-50-10 | 50 | 59 | 100 | 60 | 160 | 125 | 4 | 18 | 9 |
| ИФС-50-16 | 50 | 59 | 120 | 70 | 160 | 125 | 4 | 18 | 9 |
| ИФС-50-25 | 50 | 59 | 125 | 75 | 160 | 125 | 4 | 18 | 9 |
| ИФС-80-10 | 80 | 91 | 125 | 75 | 195 | 160 | 4 | 18 | 14 |
| ИФС-80-16 | 80 | 91 | 128 | 75 | 195 | 160 | 4 | 18 | 14 |
| ИФС-80-25 | 80 | 91 | 130 | 75 | 195 | 160 | 4 | 18 | 14 |
| ИФС-100-10 | 100 | 110 | 130 | 75 | 215 | 180 | 8 | 18 | 15 |
| ИФС-100-16 | 100 | 110 | 135 | 85 | 215 | 180 | 8 | 18 | 15 |
| ИФС-100-25 | 100 | 110 | 135 | 85 | 215 | 180 | 8 | 18 | 15 |
| ИФС-150-10 | 150 | 161 | 120 | 72 | 273 | 240 | 8 | 22 | 28 |
| ИФС-150-16 | 150 | 161 | 130 | 82 | 273 | 240 | 8 | 22 | 28 |
| ИФС-200-10 | 200 | 222 | 120 | 72 | 335 | 295 | 12 | 22 | 35 |
| ИФС-200-16 | 200 | 222 | 140 | 100 | 335 | 295 | 12 | 22 | 35 |



ГРЯЗЕВИКИ СТАЛЬНЫЕ ВЕРТИКАЛЬНЫЕ И ГОРИЗОНТАЛЬНЫЕ ФЛАНЦЕВЫЕ ИЛИ ПОД ПРИВАРКУ



ГК «РусКон» предлагает грязевики вертикальные и горизонтальные фланцевые или под приварку изготовленные по ТУ 28.99.39 - 010 - 96950870 - 2019. Все изделия производятся с соблюдением регламентирующей нормативной документации российских и международных стандартов.

Материал: ст 3, ст 20, 09Г2С
Конструктивные особенности:
Ду 40-800 Ру 1,6 - 2,4 Мпа
Среда: вода, пар.
Рабочая температура: от 0 до + 150 °С



Фильтр грязевик - изделие, предназначенное для очистки потоков горячей и холодной воды, которая циркулирует в системах отопления и водоснабжения. Вертикальное устройство монтируется на входе в коммуникацию. Его эксплуатация способствует существенному увеличению срока службы теплообменников, насосов и счетчиков.



ГРЯЗЕВИКИ СТАЛЬНЫЕ ВЕРТИКАЛЬНЫЕ И ГОРИЗОНТАЛЬНЫЕ ФЛАНЦЕВЫЕ ИЛИ ПОД ПРИВАРКУ



| Диаметр условный D_u , мм | Диаметр наружный D_n , мм | Длина L , мм | Высота H , мм | Давление P_u , кг/см ² |
|--------------------------------|--------------------------------|----------------|-----------------|--|
| 40 | 108 | 305 | 250 | 10 (стандартное исполнение) |
| 50 | 108 | 355 | 250 | |
| 65 | 159 | 420 | 300 | |
| 80 | 159 | 420 | 318 | |
| 100 | 219 | 470 | 420 | 16 (под заказ) |
| 125 | 219 | 470 | 420 | |
| 150 | 273 | 526 | 470 | |
| 200 | 325 | 626 | 680 | |



ЗАГЛУШКИ ЭЛЛИПТИЧЕСКИЕ ГОСТ 17379-2001

ГК «РусКон» представляет заглушки эллиптические собственного производства согласно ГОСТ17378-2001 в двух исполнениях (для трубопроводов диаметром 15 до 1000 миллиметров и от 25 до 550 миллиметров).



Материал изделия: сталь 20, 09Г2С

Конструктивные особенности: согласно ГОСТ17378-2001

Среда: вода, пар, газ, нефтепродукты

Рабочая температура: от - 70°C до +450°C

Заглушка используется для герметизации конечных участков трубопроводов, а ее эллиптическая форма способствует снижению силы гидроудара транспортируемой среды. По согласованию с заказчиком допускается изготовление заглушки других диаметров.



ЗАГЛУШКИ ЭЛЛИПТИЧЕСКИЕ ГОСТ 17379-2001



| DN | D | T | K | DN | D | T | K |
|-----|-----|---------|----|-----|-----|-------------------------------|-----|
| 25 | 32 | 2,0/3,0 | 15 | 125 | 133 | 4,0/8,0/10,0 | 55 |
| 32 | 38 | 2,0/3,1 | 20 | 150 | 159 | 4,5/8,0/11,0 | 65 |
| 40 | 45 | 2,5/4,0 | | | 168 | 4,5/8,0/11,0 | |
| 50 | 57 | 3,0/5,0 | 30 | 200 | 219 | 8,0/10,0/12,0 | 75 |
| 65 | 76 | 3,5/6,0 | 40 | 250 | 273 | 7,0/12,0/14,0/18,0 | 85 |
| 80 | 89 | 3,5/8,0 | 45 | 300 | 325 | 10,0/12,0/18,0/20,0 | 100 |
| 100 | 108 | 4,0/8,0 | 50 | 400 | 426 | 10,0/12,0/18,0/22,0/26,0 | 125 |
| | 114 | 4,0/8,0 | | 500 | 530 | 10,0/12,0/18,0/22,0/26,0/30,0 | 150 |



ПОДСТАВКА ПОЖАРНАЯ ФЛАНЦЕВАЯ (ППС, ППОФ, ППДФ, ППТФ, ППКФ)

Для присоединения пожарных гидрантов к магистральным сетям водоснабжения мы предлагаем широкий ассортимент фланцевых пожарных подставок различных конфигураций и размеров.

Пожарная подставка используется вместе с гидрантом и служит для него основанием. Помимо функции подключения пожарных гидрантов к трубопроводу, подставки могут служить для разделения потока воды за счет отводов. Монтаж пожарных подставок осуществляется методом "врезки" (для ППС) или фланцевого соединения (ППОФ, ППДФ, ППТФ, ППКФ) в напорную систему водоснабжения.

Подставки изготавливаются из труб электросварных ГОСТ 10704 рабочим давлением как 1,0 МПа, так и 1,6 МПа. Установка, монтаж и применение пожарных подставок должны выполняться в соответствии с требованиями ГОСТ 12.4.009

Подставка пожарная сварная ППС

ППС представляет собой отрезок трубы диаметром 219 мм, длиной 360 мм с обратным фланцем, на который прикручивается пожарный гидрант. Предлагаем 2 варианта исполнения: с открытым выходом на водопровод и с заварным дном. Подставка пожарная сварная ППС применяется, когда необходимо установить пожарный гидрант в водопровод меньшего диаметра.



Подставка пожарная односторонняя фланцевая ППОФ

ППОФ представляет собой подставку под пожарный гидрант с ответным фланцем и одним боковым выходом на трубопровод. Монтируется только в конце трубопровода (тупиковая магистраль) или используется в качестве основания для установки на трубопроводе пожарного гидранта.



ПОДСТАВКА ПОЖАРНАЯ ФЛАНЦЕВАЯ (ППС, ППОФ, ППДФ, ППТФ, ППКФ)

Подставка пожарная двойная фланцевая ППДФ

ППДФ представляет собой проходную пожарную подставку с ответным фланцем под гидрант и двумя фланцевыми выходами.



Подставка пожарная тройная фланцевая ППТФ

ППТФ — это пожарная подставка с ответным фланцем под гидрант и тремя боковыми выходами на трубопровод.



Подставка пожарная крестовая фланцевая ППКФ

ППКФ является собой подставку пожарную с ответным фланцем под гидрант и четырьмя боковыми выходами на трубопровод. Другое название: крест фланцевый с пожарной подставкой.

Фланец под пожарный гидрант предназначен для монтажа пожарного гидранта на трубопроводе, поставляется отдельно или в составе пожарных подставок ППС, ППОФ, ППДФ, ППТФ, ППКФ. Фланец ответный под пожарный гидрант и фланец пожарного гидранта имеют одинаковую конструкцию. Внешне фланцы пожарные выглядят как обычные стальные диски с равномерно нанесенными по внешней окружности шестью одинаковыми отверстиями под болт М 16-20. Монтаж фланцев (пожарных гидрантов, пожарных подставок) достаточно простой: они насаживаются на торцы соединяемых элементов и стягиваются болтами.



Энгельс

+7 (8453) 51-22-27
zakaz@ruskon-s.com
ул. Технологический проезд, д. 9

Волгоград

+7 (8442) 22-00-10
volgograd@ruskon-s.com
ул. Козловская, д. 37,
3 этаж, офис 302

Екатеринбург

+7 (343) 247-36-77
ekb@ruskon-s.com
ул. Чернышевского, д. 7,
БЦ Дубровин, офис 826

Саратов

+7 (8452) 39-94-40
saratov@ruskon-s.com
ул. им. Дзержинского Ф.Э.,
д. 7/11

Самара

+7 (846) 203-02-23
samara1@ruskon-s.com
ул. Московское шоссе, д. 55,
БЦ Москва, офис 1118

Ростов-на-Дону

+7 (863) 322-62-42
rostov@ruskon-s.com
ул. Юго-восточная промзона,
д. 12/4